

Routeur VPN double WAN Cisco RV082

Connectivité hautement sécurisée et fiable pour les réseaux des PME

Le routeur VPN double WAN Cisco RV082 relie le réseau de votre PME à Internet, aux autres bureaux et aux employés travaillant à distance grâce à une connectivité hautes performances, fiable et sécurisée. Ce routeur éprouvé fournit les performances et la sécurité dont vous avez besoin pour optimiser la productivité de vos employés et de votre entreprise.

Le routeur Cisco RV082 offre deux connexions, soit vers un prestataire de services unique, l'équilibrage de charge permettant d'améliorer les performances, soit vers des prestataires de services différents, pour assurer la continuité de vos activités. Les fonctionnalités VPN (réseau privé virtuel) de capacité élevée permettent à plusieurs bureaux et employés d'accéder aux informations dont ils ont besoin, où qu'ils se trouvent, de manière aussi sécurisée qu'au bureau central.

Pour renforcer la protection de votre réseau et de vos données, le routeur Cisco RV082 comprend des fonctionnalités de sécurité professionnelles et une fonction facultative de filtrage Web basée sur le cloud. La configuration est un jeu d'enfant grâce au gestionnaire d'appareils intuitif basé sur navigateur et aux assistants de configuration.

Figure 1. Routeur VPN double WAN Cisco RV082



Fonctionnalités

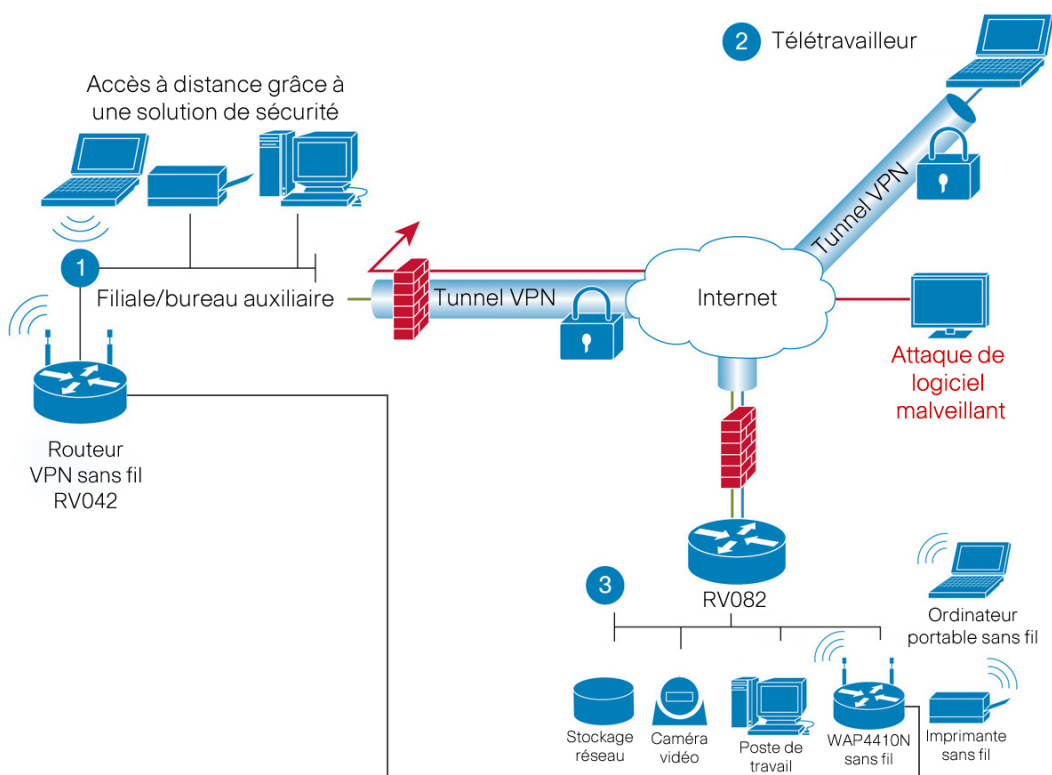
- Ports double WAN Fast Ethernet 10/100 Mbits/s pour fournir l'équilibrage de charge et/ou la continuité d'activité
- Commutateur Fast Ethernet 8 ports intégré
- Haute sécurité : pare-feu d'inspection avec état (SPI) et cryptage matériel éprouvés
- Fonctionnalités VPN IPsec (sécurité IP) hautes performances à capacité élevée
- Service de sécurité facultatif basé sur le cloud Cisco ProtectLink Web, pour un filtrage dynamique des URL et une protection contre les menaces du Web
- Gestionnaire d'appareils intuitif basé sur navigateur et assistants de configuration

La figure 2 illustre le panneau avant du routeur Cisco RV082. La figure 3 illustre une configuration type.

Figure 2. Panneau avant du routeur Cisco RV082



Figure 3. Configuration type



Spécifications des produits

Le tableau 1 répertorie les spécifications du routeur Cisco RV082.

Tableau 1. Spécifications des produits

Caractéristiques techniques	
WAN double	Possibilité de configuration pour l'équilibrage de la charge ou la sauvegarde Smartlink
Normes	<ul style="list-style-type: none"> • 802.3, 802.3u • IPv4 (RFC 791) • RIP (Routing Information Protocol) v1 (RFC 1058) et v2 (RFC 1723)
Protocoles réseaux	<ul style="list-style-type: none"> • Serveur DHCP (Dynamic Host Configuration Protocol), client DHCP, agent relais DHCP • Adresse IP statique • Protocole PPPoE (Point-to-Point Protocol over Ethernet) • Protocole de tunnellation point à point (PPTP) • Pont transparent • Relais DNS, DNS dynamique (DynDNS, 3322)
Protocoles de routage	<ul style="list-style-type: none"> • Statique • RIP v1 et v2
Traduction d'adresses réseau (NAT)	<ul style="list-style-type: none"> • Traduction d'adresses de port PAT (Port Address Translation) • Traduction d'adresses de ports réseau (NAPT), NAT traversal, NAT un-à-un
Association de protocoles	Les protocoles peuvent être associés à un port WAN spécifique pour l'équilibrage de la charge
Périphérie du réseau (DMZ, zone démilitarisée)	Port DMZ, hôte DMZ
Sécurité	
Pare-feu	SPI, déni de service (DoS), ping fatal, débordement SYN, attaque LAND, usurpation d'IP, alerte par e-mail pour les attaques par des pirates informatiques
Règles d'accès	Jusqu'à 50 entrées
Transfert de port	Jusqu'à 30 entrées

Déclenchement de port	Jusqu'à 30 entrées
Blocage	Java, cookies, ActiveX, proxy HTTP
Filtrage de contenu	Blocage des URL statiques ou par mots clés
Filtrage Web	Service de sécurité facultatif basé sur le cloud Cisco ProtectLink Web
Gestion sécurisée	HTTPS, nom d'utilisateur/mot de passe, complexité du mot de passe
VPN	
IPsec	100 tunnels IPsec site à site pour la connectivité des filiales
QuickVPN	50 tunnels QuickVPN pour l'accès client à distance
PPTP	5 tunnels PPTP pour l'accès à distance
Cryptage	Cryptage DES (Data Encryption Standard), 3DES (Triple Data Encryption Standard) et AES (Advanced Encryption Standard) : AES-128, AES-192, AES-256
Authentification	Authentification MD5/SHA1
Méthode NAT Traversal IPsec	Prise en charge pour les tunnels passerelle-à-passerelle et client-à-passerelle
Transfert VPN	PPTP, L2TP, IPsec
VPN avancé	DPD (Dead peer detection), IKE, Split DNS, sauvegarde VPN
Qualité de service (QoS)	
Types de hiérarchisation	Priorité basée sur les applications sur le port WAN
Qualité du service basée sur les services	Priorité et contrôle du débit pris en charge
Contrôle du débit	Possibilité de configurer la bande passante en amont/aval par service
Prioritaire	Chaque service peut être mappé à l'un des 3 niveaux de priorité
Performance	
Débit de traduction d'adresses de réseau (NAT)	200 Mbit/s
Débit VPN IPsec	97 Mbits/s
Configuration	
Interface utilisateur Web	Gestionnaire de périphériques simple, basé sur navigateur (HTTP/HTTPS)
Gestion	
Protocoles de gestion	Navigateur Web, protocole SNMP (Simple Network Management Protocol) v1 et v2c, Bonjour
Consignation des événements.	Syslog, alertes par e-mail, surveillance de l'état des tunnels VPN
Possibilité de mise à niveau	Mise à niveau des microprogrammes par navigateur Web, importation/exportation du fichier de configuration

Spécifications système

Le tableau 2 indique les spécifications système du routeur Cisco RV082.

Tableau 2. Spécifications système

Dimensions du produit (L x H x P)	279,4 mm x 44,45 mm x 241,3 mm 11,00 po. x 1,75 po. x 9,50 po.
Ports	8 ports RJ-45 10/100, 1 port Internet RJ-45 10/100, 1 port Internet/DMZ RJ-45 10/100
Alimentation	CA 100~240 V, 50~60 Hz
Certification	FCC classe B, CE Classe A, cUL, Anatel, MEPS, CCC, PSB, CB, C-tick, KCC
Température de fonctionnement	De 0 °C à 40 °C (de 32 °F à 104 °F)
Température de stockage	De 0 °C à 70 °C (de 32 °F à 158 °F)
Humidité de fonctionnement	De 10 à 85 %, sans condensation
Humidité de stockage	De 5 à 90 %, sans condensation

Informations relatives à la commande

Le tableau 3 contient les informations relatives à la commande du routeur Cisco RV082.

Tableau 3. Informations relatives à la commande

Référence	Description
RV082	Routeur VPN double WAN RV082 pour les États-Unis, le Canada, le Brésil et l'Argentine
RV082-EU	Routeur VPN double WAN RV082 pour l'Europe et l'Asie
RV082-UK	Routeur VPN double WAN RV082 pour le Royaume-Uni et Singapour
RV082-AU	Routeur VPN double WAN RV082 pour l'Australie et la Nouvelle-Zélande*
RV082-CN	Routeur VPN double WAN RV082 pour la Chine

Garantie limitée à vie Cisco pour les produits Cisco Small Business

Les produits Cisco Small Business sont l'objet d'une garantie matérielle limitée à vie avec retour atelier pour remplacement et une garantie limitée de 1 an pour les ventilateurs et les blocs d'alimentation. De plus, Cisco offre une assistance technique téléphonique gratuite pendant les 12 premiers mois suivant la date d'achat, ainsi que des correctifs de bogues logiciels, si disponibles, pendant la durée de la garantie. Pour en savoir plus sur les conditions de garantie et obtenir des informations supplémentaires sur les produits Cisco, visitez le site :

<http://www.cisco.com/go/warranty>.

Services Cisco

Les produits Cisco Small Business bénéficient du soutien de professionnels spécifiquement formés pour comprendre vos besoins et ce, dans les centres d'assistance Cisco Small Business dans le monde entier. La communauté d'assistance Cisco Small Business, un forum en ligne, vous permet de collaborer avec vos pairs et de joindre des experts Cisco.

Service d'assistance Cisco Small Business

Le service en option Cisco Small Business Support Service offre une couverture de 3 ans garantissant une tranquillité d'esprit totale à un prix abordable. Ce service par abonnement, axé sur les périphériques, vous aide à protéger votre investissement et à tirer des produits Cisco Small Business une valeur ajoutée maximale. Mis en place par Cisco et pris en charge par votre partenaire de confiance, ce service complet inclut des mises à jour logicielles, un accès étendu au centre d'assistance Cisco Small Business et un remplacement accéléré du matériel, le cas échéant.

Informations complémentaires

Pour plus d'informations sur les produits et solutions Cisco Small Business, consultez le site :

<http://www.cisco.com/smallbusiness>.



Americas Headquarters
Cisco Systems, Inc.
San Jose, CA

Asia Pacific Headquarters
Cisco Systems (USA) Pte. Ltd.
Singapore

Europe Headquarters
Cisco Systems International BV Amsterdam,
The Netherlands

Cisco has more than 200 offices worldwide. Addresses, phone numbers, and fax numbers are listed on the Cisco Website at www.cisco.com/go/offices.

Cisco and the Cisco Logo are trademarks of Cisco Systems, Inc. and/or its affiliates in the U.S. and other countries. A listing of Cisco's trademarks can be found at www.cisco.com/go/trademarks. Third party trademarks mentioned are the property of their respective owners. The use of the word partner does not imply a partnership relationship between Cisco and any other company. (1005R)